

Win

Win

WINWIN LIGHTING & SUPPLY LIMITED PARTNERSHIP



Self-Contained Emergency Light
Exit Sign Light มาตรฐาน มอก. ISO



Central Battery
Emergency Light
12-24 VDC และ 220VAC

EMERGENCY LIGHT

Safety for your life



TIS.1102-2538 TIS.1955-2551

Emergency Light "SUNNY"



ไฟฉุกเฉิน มาตรฐาน มอก.



Automatic Emergency Light SG Series LED 2x9W,12W

Model	Lamp		Battery LiFePO ₄	B/U (Hrs.)	Dimension (mm.)		
	Bulb	Watt			L	W	H
SG209CD3	2	9	3.2V 6000mAh	3	210	70	216
SG209CD6	2	9	3.2V 6000mAhx2	6	210	70	216
SG212CD4	2	12	3.2V 6000mAhx2	4	210	70	216

Automatic Emergency Light CU Series LED 2x9W,12W.

Model	Lamp	Battery	Dimension	Duration
	LED (W.)	SLA	L x W x TH (mm.)	(Hr)
CU209CD4	2x9W	12V. 5.0Ah	250 x 80 x 230	4.00
CU209CD6		12V. 7.0Ah		6.00
CU212CD3	2x12W	12V. 5.0Ah		3.00
CU212CD4		12V. 7.0Ah		4.00



Automatic Emergency Light SG-R Series LED 2x9 W.

Model	Lamp		Battery Capacity	B/U (Hrs.)	Dimension (mm.)		
	Bulb	Watt			L	W	H
SG209CD3-R	2	9	LiFePO ₄ 3.2V 6Ah	3	260	140	150
SG209CD6-R	2	9	LiFePO ₄ 3.2V 6Ahx2	6	260	140	150
CU209DLC2-R	2	9	SLA 12V 2.9Ah	2	285	170	90



Automatic Emergency Light EDL Series LED 2x9W ติดฝ้า ฝังฝ้า เพดาน

Model	Lamp		Battery LiFePO ₄	B/U (Hrs.)	Dimension (mm.)		
	Bulb	Watt			-	∅	H
EDLS09-3C	1	9	6.4V 1200mAh	3	-	140	47
EDLS09-3R	1	9	6.4V 1200mAh	3	-	140	42
EDLT09-3C	1	9	6.4V 1200mAh	3	-	140	47
EDLT09-3R	1	9	6.4V 1200mAh	3	-	140	42



Remark : Standard Type E (90°), Option Type D (120°)



Win Win Universe Co.,Ltd.

โทร. 02-7557383, 02-7548844 แฟกซ์. 02-7557384

www.winwinuni.com , www.winwinlighting.com , E-mail : winwinuni99@gmail.com



Emergency Light / Exit Light "SUNNY"

ไฟฉุกเฉิน / บ้ายทางหนีไฟ มาตรฐาน มอก.



Automatic Emergency Light SG IP66 Series LED 2x9-12W.

Model	Lamp		Battery LiFePO ₄	B/U (Hrs.)	Dimension (mm.)		
	Bulb	Watt			L	W	H
SG209WP3	2	9	3.2V 6000mAh	3	223	73	230
SG209WP6	2	9	3.2V 6000mAhx2	6	223	73	230
SG212WP4	2	12	3.2V 6000mAhx2	4	223	73	230



Emergency CU ST Series LED 2x9,12W. กันน้ำ กันฝุ่น IP66 ตัวตู้ Stainless

Model	Lamp	Battery	Dimension	Duration
	LED (W.)	SLA	L x W x TH (mm.)	(Hr)
CU209ST4	2x9W	12V. 5.0Ah	270 x 90 x 250	4.00
CU212ST3	2x12W			3.00



Automatic Exit Light EXS1 Series Box Type Surface/Ceiling/Wall (1 และ 2 หน้า)

Model	Side	Battery Capacity	LED (Watt)	Dimension (mm.)			Duration (Hrs.)
				L	W	H	
EXS1-10LED/S-D	1-2	NI-MH 3.6V 1800mAh	1x10W	400	60	195	2
EXS3-10LED/S-D	1-2	SLA 12V 1.3Ah	1x10W	500	80	200	3.5
EXS6-10LED/S-D	1-2	LiFePO ₄ 3.2V 2000mAh	1x10W	346	50	185	3
EXS6-10LED/S-D (F)	1-2	LiFePO ₄ 3.2V 2000mAh	1x10W	396	60	185	3



Remark EXS6 Series Included Option Remote Test

Exit Light SLS1 Series Slim Type Surface/Recess/Ceiling/Wall (1 และ 2 หน้า)

Model	Side	Battery Capacity	LED (Watt)	Dimension (mm.)			Duration (Hrs.)
				L	W	H	
SLS1-10LED/S-D	1-2	NI-MH 3.6V 1800mAh	1x10W	410	80	220	2
SLS1-10LED/S-D (R)	1-2	NI-MH 3.6V 1800mAh	1x10W	430	100	220	2
SLS6-10LED/S-D	1-2	LiFePO ₄ 3.2V 2000mAh	1x10W	345	36	226	3
SLS6-10LED/S (W)	1	LiFePO ₄ 3.2V 2000mAh	1x10W	345	40	233	3
SLS6-10LED/S-D (R)	1-2	LiFePO ₄ 3.2V 2000mAh	1x10W	415	105	220	3



Remark SLS6 Series Included Option Remote Test

Exit Light BOX และ SLIM Type Font 15Cm. (มาตรฐาน มยผ. และ วสท.)

Model	Side	Battery Ni-MH	LED (Watt)	Dimension (mm.)			Duration (Hrs.)
				L	W	H	
EXS5-12LED/S-D	1-2	3.6V 2100mAh	12 W	480	60	230	2.00
SLS5-12LED/S (C,W)	1			525	80	275	
SLS5-12LED/S (R)				525	100	275	
SLS5-12LED/D (C)	2			525	80	275	
SLS5-12LED/D (R)				525	100	275	

(Symbol 15 cm.)



EXS Series

SLS Series

Win Win Universe Co.,Ltd.

โทร. 02-7557383 , 02-7548844 แฟกซ์. 02-7557384

www.winwinuni.com , www.winwinlighting.com , E-mail : winwinuni99@gmail.com



Emergency Light / Exit Light "SUNNY"



SUNNY
LIGHT FOR LIFE

ไฟฉุกเฉิน / บ้ายทางหนีไฟ มาตรฐาน มอก.

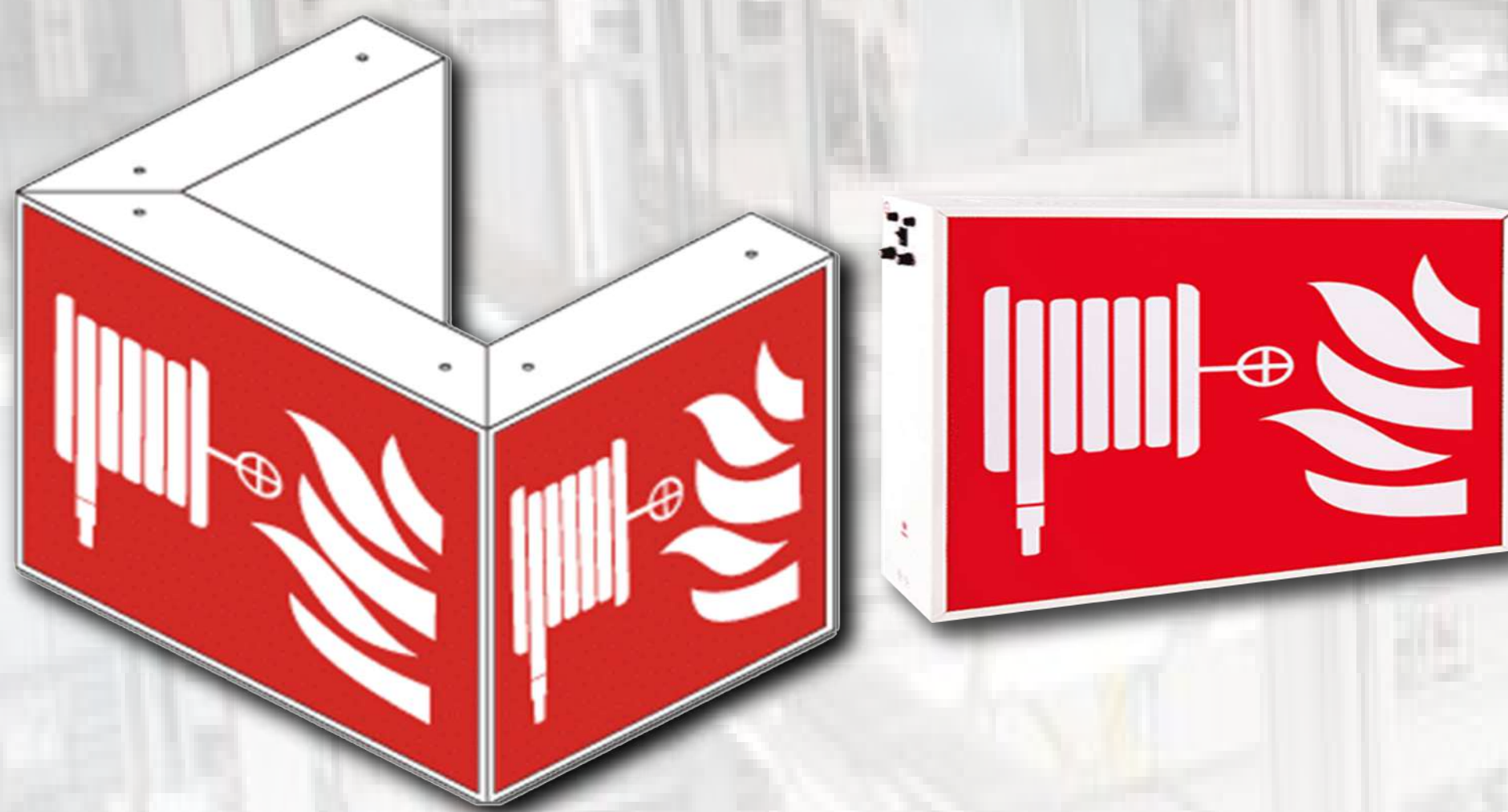
Special Exit Light EXSC Series แบบขนาดพิเศษ

Model	Side	Battery	Lamp	Dimension	Duration
		SLA	LED (W.)	L x W x H (mm.)	(Hr)
EXS3-10LED S-D	1-2	12V. 1.3Ah	LED Strip 10W	500 x 80 x 200	3.50
EXSC-20LED S-D		12V. 2.9Ah	LED Strip 20W	750 x 100 x 200	4.00
EXSC-30LED S-D		12V. 5.0Ah	LED Strip 30W	1300 x 120 x 300	4.00



Exit Light EXST Series กันน้ำกันฝุ่น IP66 ตัวตู้ Stainless

Model	Side	Battery	Lamp	Dimension	Duration
		Ni-MH	LED (W.)	L x W x H (mm.)	(Hr)
EXST-10LED S-D	1-2	3.6V. 1800mAh	LED Strip 10W	450 x 80 x 230	2.00
EXST-10LED S-D	1-2	3.6V. 2100mAh			3.00



Fire Hose Sign Light EXS Series บ้ายไฟอุปกรณ์ดับเพลิง

Model	Side	Battery	Lamp	Dimension	Duration
		SLA	LED (W.)	L x W x H (mm.)	(Hr)
EXFH-3S	3	12V. 5.0Ah	LED Strip 60W	575 x 470 x 450	4.00
EXFH-1S	1	12V. 2.9Ah	LED Strip 10W	500 x 100 x 450	2.00

Central Emergency Light ระบบไฟ 12V-24V มีขนาด 12V 30-1900W และ 24V 170-2200W ไฟฉุกเฉินส่วนกลาง สะดวกต่อการติดตั้ง และใช้งาน เครื่องเดียว ใช้ได้กับหลอดไฟหลายชุด ใช้งานร่วมกับ Remote Lamp แบบ ติดผนัง ติดเพดาน และ Down Light



CCU Series Output 12VDC Backup Time 2Hr.

Model	Max. Load	Battery	L x W x H
		SLA	(mm.)
CCU 12-30	30W	12V. 7Ah	290 x 80 x 160
CCU 12-50	50W	12V. 12Ah	209 x 110 x 160
CCU 12-60	60W	12V. 15Ah	340 x 100 x 220
CCU 12-80	80W	12V. 18Ah	340 x 100 x 220
CCU 12-120	120W	12V. 26Ah	340 x 160 x 235
CCU 12-180	180W	12V. 40Ah	400 x 200 x 250
CCU 12-250	250W	12V. 26Ah x 2	500 x 200 x 250
CCU 12-300	300W	12V. 65Ah	500 x 200 x 250
CCU 12-350	350W	12V. 40Ah x 2	500 x 250 x 300
CCU 12-470	470W	12V. 100Ah	500 x 250 x 300
CCU 12-620	620W	12V. 130Ah	620 x 350 x 750
CCU 12-720	720W	12V. 150Ah	620 x 350 x 750

CCU Series Output 24VDC Backup Time 2Hr.

Model	Max. Load	Battery	L x W x H
		SLA	(mm.)
CCU 24-170	170W	12V. 18Ah x 2	400 x 200 x 250
CCU 24-240	240W	12V. 26Ah x 2	500 x 200 x 250
CCU 24-360	360W	12V. 40Ah x 2	500 x 250 x 300
CCU 24-500	500W	12V. 55Ah x 2	620 x 350 x 750
CCU 24-600	600W	12V. 65Ah x 2	600 x 300 x 950
CCU 24-700	700W	12V. 40Ah x 4	600 x 300 x 950
CCU 24-950	950W	12V. 100Ah x 2	600 x 300 x 950
CCU 24-1100	1100W	12V. 130Ah x 2	600 x 300 x 950
CCU 24-1200	1200W	12V. 65Ah x 4	620 x 400 x 950
CCU 24-1440	1440W	12V. 150Ah x 2	620 x 400 x 950
CCU 24-1900	1900W	12V. 200Ah x 2	620 x 400 x 950
CCU 24-2200	2200W	12V. 130Ah x 4	620 x 400 x 950

Win Win Universe Co.,Ltd.

โทร. 02-7557383, 02-7548844 แฟกซ์. 02-7557384

www.winwinuni.com , www.winwinlighting.com , E-mail : winwinuni99@gmail.com

Central Unit / ACCESSORIES SUNNY



SUNNY
LIGHT FOR LIFE

ไฟฉุกเฉินส่วนกลาง / อุปกรณ์ต่อพ่วง

Central Emergency Light INV Series Output 220VAC "Non-Maintain" ไฟดับแล้วติด และ "Maintain" ไฟมาติด ไฟดับติด

Model	Max.	Battery	L x W x TH (mm.)
	Power (W.)	SLA	
INV 220-200	200W	33Ah x 2	440 x 230 x 660
INV 220-300	300W	40Ah x 2	
INV 220-400	400W	55Ah x 2	600 x 250 x 810
INV 220-500	500W	65Ah x 2	
INV 220-700	700W	100Ah x 2	640 x 250 x 970
INV 220-1000	1000W	150Ah x 2	
INV 220-1200	1200W	100Ah x 4	620 x 400 x 1200
INV 220-1500	1500W	130Ah x 4	
INV 220-2000	2000W	150Ah x 4	
INV 220-2500	2500W	200Ah x 4	620 x 600 x 1200
INV 220-3000	3000W	130Ah x 8	



Remote Lamp ติดผนัง ติดเพดาน และฝังฝ้า

Remote Lamp Down Light

Remote Lamp Stainless IP66



3-12W 12V 24V 220VAC



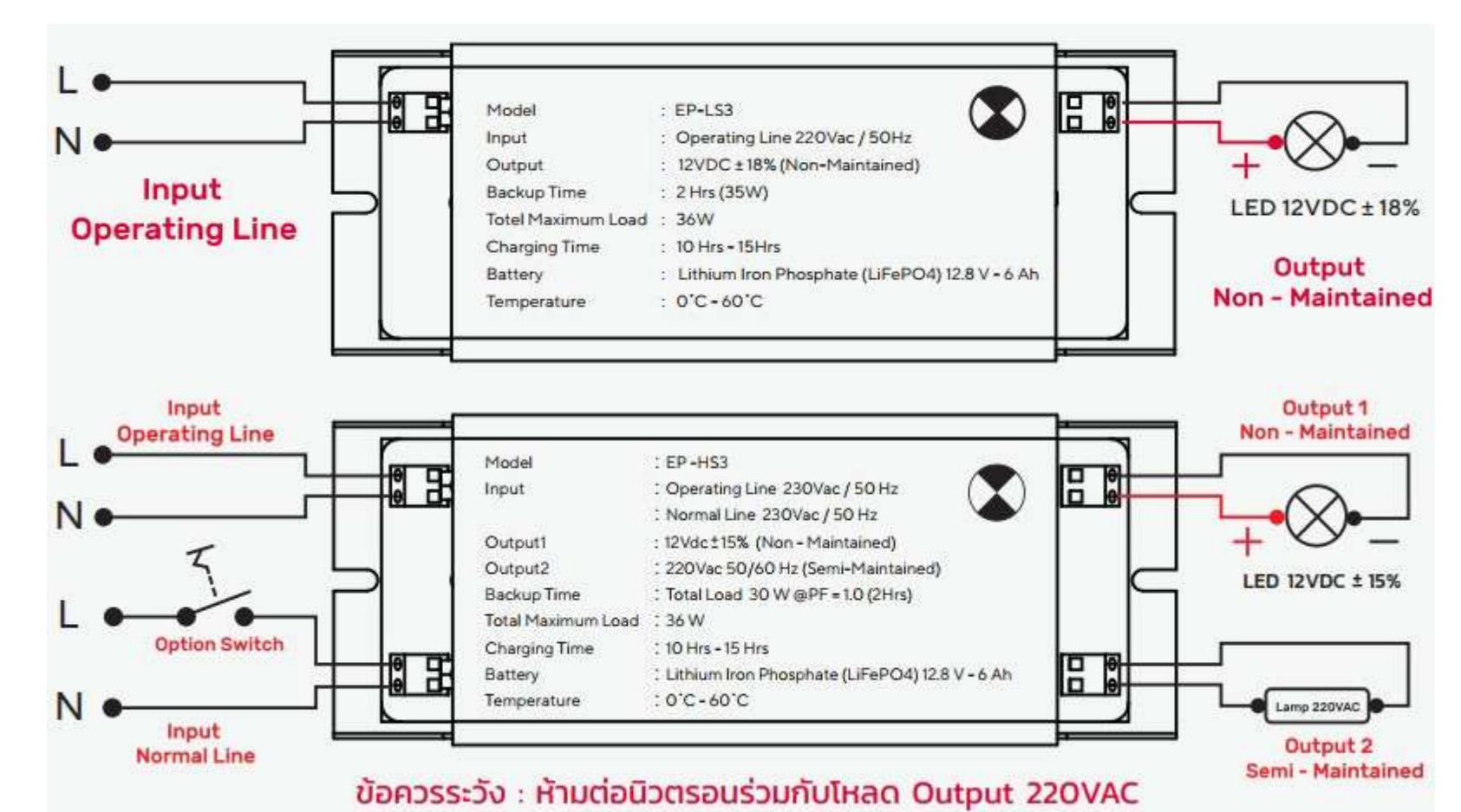
3-12W 12V 24V 220VAC



3-12W 12V 24V 220VAC

Battery Power Pack Emergency Light ชุด Kit ประกอบร่วมกับโคมไฟ

Model	Battery Li-ion	Input Voltage	Output Voltage (V)	Output Power (W)	Backup time (Hrs.)	Dimension (mm.)
EP-HS2	12.8V 4Ah	230VAC	12VDC/220VAC	36 W	1.15/1.0	220x70x73
EP-HS3	12.8V 6Ah				2.0/1.45	
EP-LS2	12.8V 4Ah		12VDC		1.15	
EP-LS3	12.8V 6Ah				2	



Battery Emergency Light และ Exit Light

Battery	Voltage (V)	Capacity (mAh)
Ni-MH	3.6	1800/2100
Li-ion (LiFePO ₄)	3.2	2000/6000
Li-ion (LiFePO ₄)	6.4	1200
Li-ion (LiFePO ₄)	12.8	4000



Emergency Light "DYNO"

ไฟฉุกเฉิน DYNO มาตรฐาน มอก.



Emergency Light Ceiling Type NGL Series

Model	LED	Battery	Beam	Duration
	(Watt)	LiFePO ₄	Beam Angle	(Hr)
NGL-D-LT09W3K0-R-LG	1x9W	3.2V 3600mAh	120 Degree (LG)	3.00
NGL-D-LT09W3K0-R-MG			55 Degree (MG)	
NGL-A-LT09W3K0-R-LG			120 Degree (LG)	
NGL-A-LT09W3K0-R-MG			55 Degree (MG)	



Emergency Light Standard Unit EPD , LFG



Model	Lamp	LED	Battery	Dimension	Duration
	Colour	(Watt)	LiFePO ₄	L x W x TH (mm.)	(Hr)
EPD-209	Warm White / Day Light	2 x 9W	3.2V 3600mAh	205 x 63 x 192	2.00
LFG-09P3T			3.2V 6000mAh		3.00
LFG-12P4T		2 x 12W	3.2V 6000mAh x 2		4.00

Central Emergency Light DYNO ไฟฉุกเฉินส่วนกลาง ระบบไฟ DC 12 และ 24 Volt เมื่อติดตั้งตัวเครื่องแล้ว จะต้องต่อสายไฟไปยังหลอดไฟ ณ ตำแหน่งใช้งาน ขนาดของเครื่องจะขึ้นอยู่กับจำนวนหลอดไฟและกำลังวัตต์ ของหลอดไฟรวมกัน

DC Central battery LDC Series Output 12 VDC

Model	Load DC	Battery	Dimension
	(Max. Load)	SLA / VRLA	L x W X TH (mm)
LDC-301	30W	12V 7.0Ah	250 x 77 x 169
LDC-12V065	65W	12V 17Ah	344 x 83.5 x 240
LDC-12V095	95W	12V 24Ah	430 x 173.4 x 290
LDC-12V150	150W	12V 40Ah	
LDC-12V200	200W	12V 55Ah	
LDC-12V250	250W	12V 65Ah	500 x 183.4 x 310



DC Central battery LDC Series Output 24 VDC

Model	Max Load	Battery VRLA/SLA	Dimension L x W x H (mm.)
LDC-24V065	65 W	12V 17Ah x2	344 x 83.5 x 240
LDC-24V090	90 W	12V 24Ah x2	360.2 x 173.4 x 290
LDC-24V140	140 W	12V 40Ah x2	430 x 173.4 x 290
LDC-24V190	190 W	12V 55Ah x2	



TIS.1102-2538 TIS.1955-2551

Win Win Universe Co.,Ltd.

โทร. 02-7557383, 02-7548844 แฟกซ์. 02-7557384

www.winwinuni.com , www.winwinlighting.com , E-mail : winwinuni99@gmail.com



Central Battery Emergency Light

ไฟฉุกเฉินส่วนกลาง DYNO / อุปกรณ์ต่อพ่วง

Central Battery Emergency Light ไฟฉุกเฉินส่วนกลาง ระบบไฟ AC220V. Pure Sine Wave การจ่ายไฟแบบ "Maintain" คือไฟมาปกติ ไฟดับก็ติด และ "Non-Maintain" หลอดไฟจะติดเมื่อเกิดไฟฟ้าดับเท่านั้น

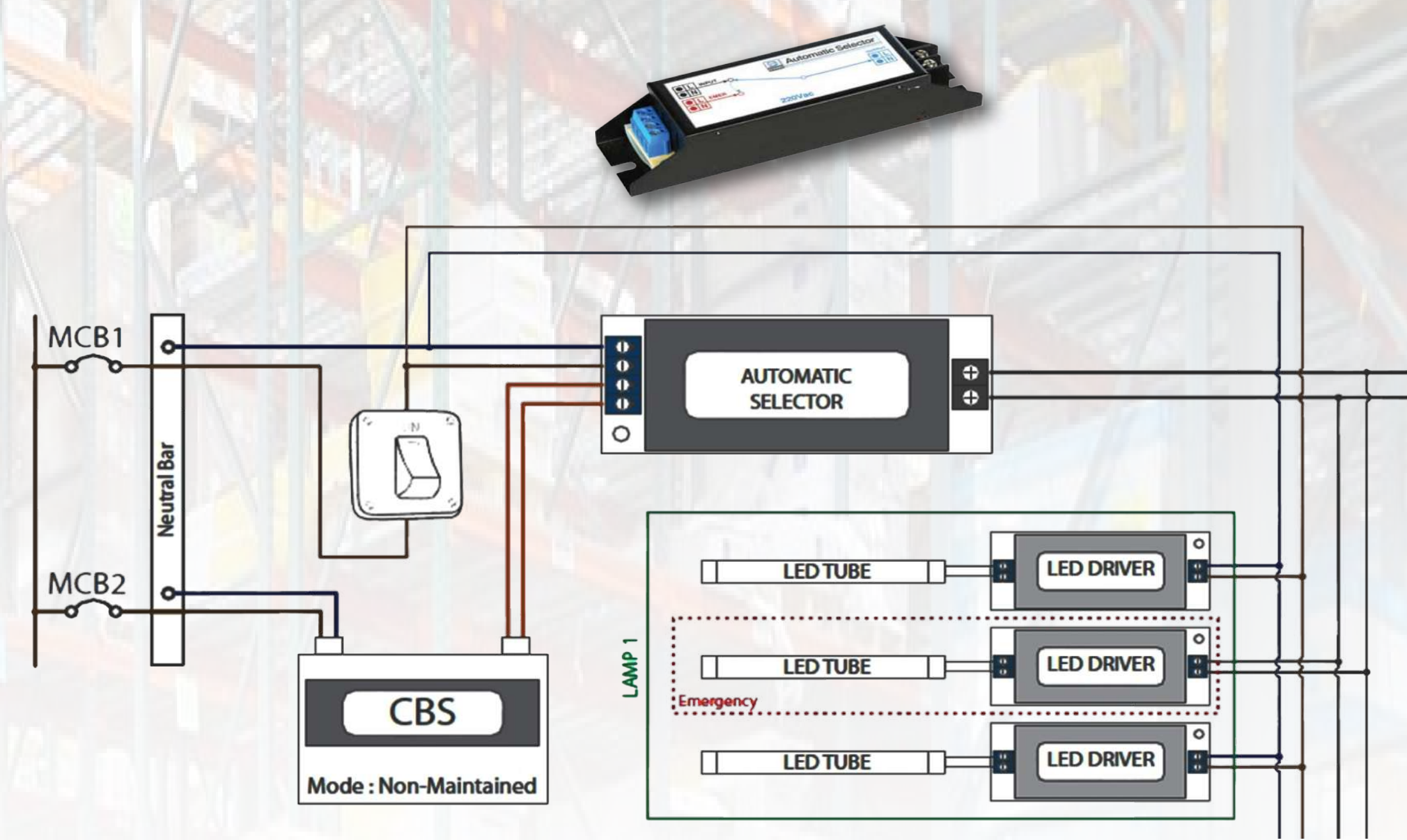


AC Central battery FMS Series Output 220 VAC

Model	AC Output Power (VA)	Battery LiFePO ₄	Back up time (Hrs.)	Dimension (mm.)			Weight (kgs.)
				L	W	H	
FMS-120	120	12.8V 24Ah	2.00	340x175x508 mm.			NA
FMS-200	200	12.8V 42Ah	2.00	340x175x508 mm.			NA
FMS-300	300	12.8V 65Ah	2.00	450x215x648 mm.			NA
FMS-500	500	12.8V 100Ah	2.00	450x215x648 mm.			NA
FMS-700	700	NA	2.00	NA			NA
FMS-1000	1000	NA	2.00	NA			NA

Automatic Transfer Swith ATS Series

Model	Input 1-2	Output	Load AC	Dimension
	220VAC	220VAC	(VA)	L x W x TH (mm.)
ATS-200	1. Normal AC line 2. Emergency Non-Maintain	LED Lamp or Ballast	200 VA	147.5 x 40 x 30
ATS-500			500 VA	



Remote Lamp RDY-LFC Series 220VAC

Model	Input	LED Lamp	Dimension
	Voltage	Watt	L x W x TH (mm.)
RDY-301A	220-240 VAC	1 x 9W	134 x 48 x 114
RDY-302A		2 x 9W	214 x 48 x 114
RDY-401A		1 x 12W	134 x 48 x 114
RDY-402A		2 x 12W	241 x 48 x 114
LFC-09W3K0-AC		9W	NA.
LFC-12W3K0-AC		12W	NA.

Battery Pack LiFePO4 For Emergency Light and EXIT Light



LEM 12Y60-2B
12V 300Wh



ED3236-1B
3.2V 3600mAh



LB3260-2B
3.2V 12000mAh



EXTA36-1B
3.2V 3600mAh



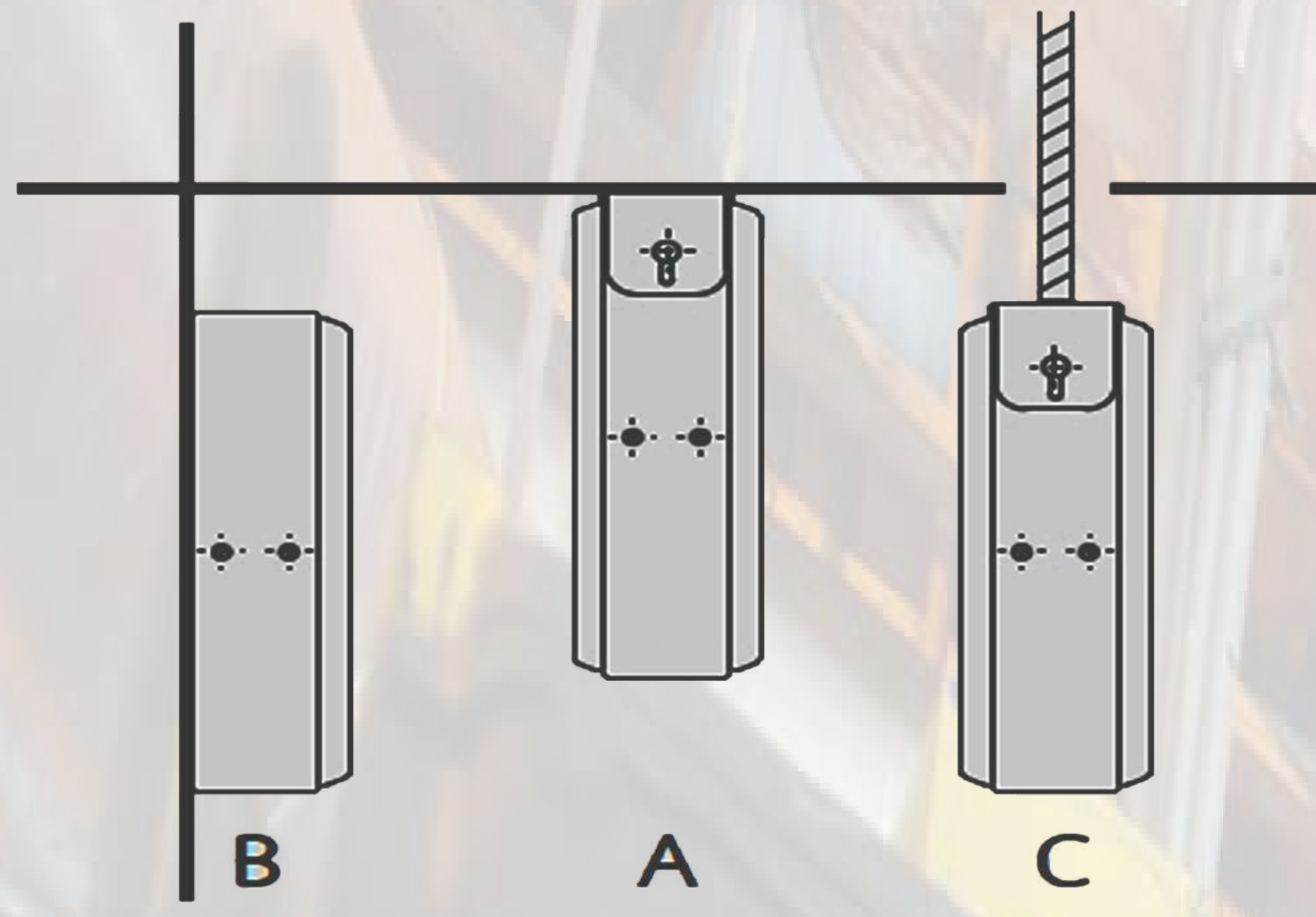
TFNX36-1B
3.2V 3600mAh

Exit Light "DYNO"

ป้ายทางออก DYNO มาตรฐาน มอก. ขนาดรูปแบบป้ายตามมาตรฐาน วสท. และ ISO



Installation Schemes



EXIT LIGHT BOX TYPE ติดผนัง / แขนง 1 และ 2 หน้า

Model	Side	Battery LiFePO4	Led (Watt.)	Dimension (mm.)			B/U (hrs.)
				L	W	H	
TBE-10N/R-1A	1	3.2 V 1600mAh	LED 10W	363 x 51 x 193			3.00
TBE-10N/R-2A	2			363 x 60 x 193			
TBE-10N/R-1B	1			363 x 51 x 193			
TBE-10N/R-1C	1			363 x 51 x 193			
TBE-10N/R-2C	2			363 x 60 x 193			
TBE-10N/R-1B	1			363 x 51 x 193			

EXIT LIGHT BOX TYPE ติดผนัง / แขนง 1 และ 2 หน้า

Model	Side	Battery LiFePO4	Led (Watt.)	Dimension (mm.)			B/U (hrs.)
				L	W	H	
BXF-10N/R-1A	1	3.2 V 3600mAh	LED 10W	372 x 51 x 196			4.00
BXF-10N/R-2A	2			372 x 60 x 196			
BXF-10N/R-1B	1			372 x 51 x 196			
BXF-10N/R-1C	1			372 x 51 x 196			
BXF-10N/R-2C	2			372 x 60 x 196			
BXF-10N/R-1B	1			372 x 51 x 196			



Remark : N = No Remote Test / R = With Remote Test

EXIT LIGHT SLIM TYPE ติดตั้งใต้ฝ้า / ฝ้าเพดาน 1 และ 2 หน้า

Model	Side	Battery LiFePO4	Led (Watt.)	Dimension (mm.)			B/U (hrs.)
				L	W	H	
XLF-S10N/R-1A	1	3.2V 3600mAh	LED 10W	354 x 35 x 219			4.00
XLF-S10N/R-2A	2			354 x 35 x 219			
XLF-S10N/R-1B	1			354 x 35 x 219			
XLF-S10N/R-1C	1			354 x 35 x 219			
XLF-S10N/R-2C	2			354 x 35 x 219			
XLF-S10N/R-1D(1142)*	1			420 x 110 x 191			
XLF-S10N/R-2D(1142)*	2	420 x 110 x 191					

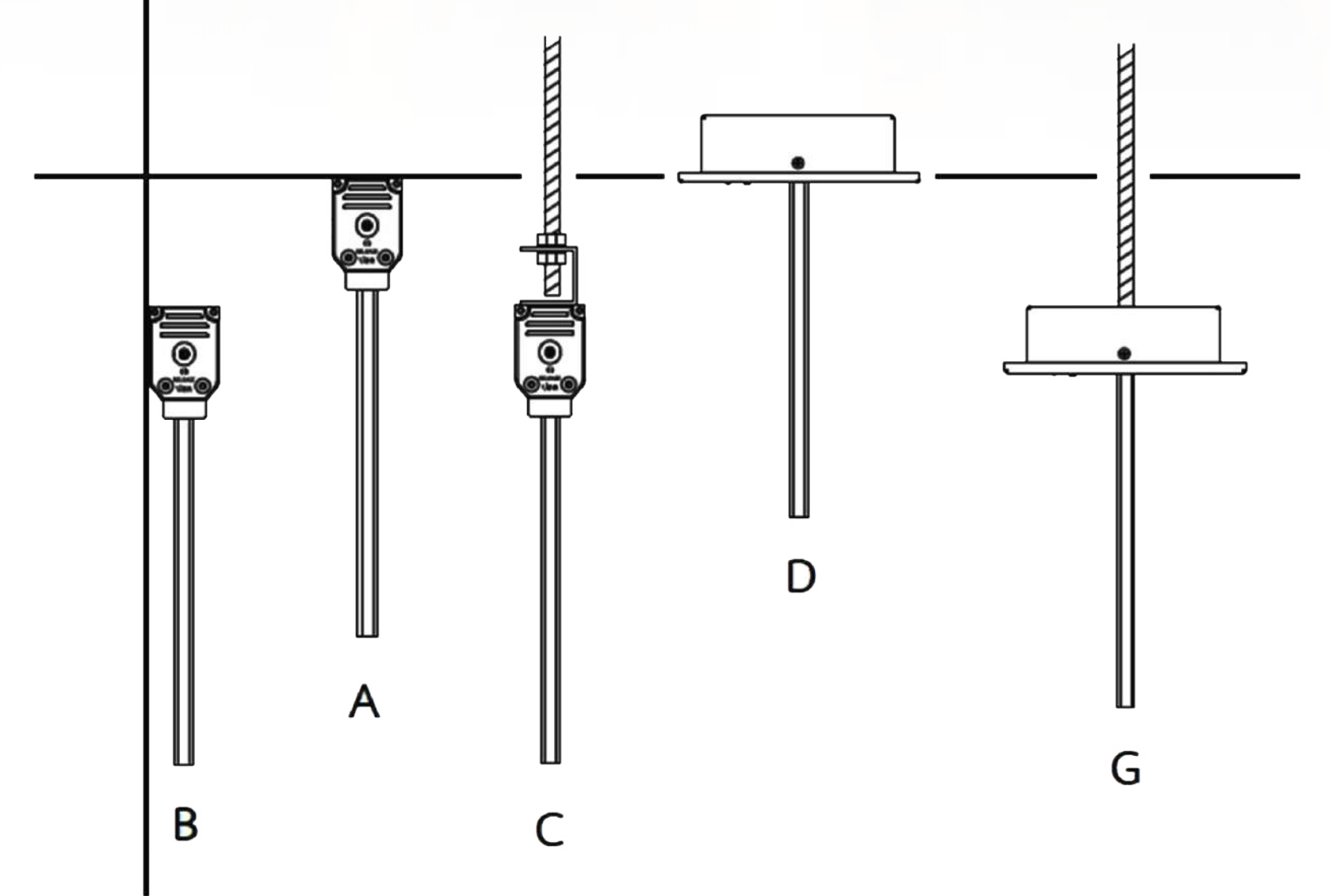


Remark : N = No Remote Test / R = With Remote Test

EXIT LIGHT SLIM TYPE ติดตั้งใต้ฝ้า / ฝ้าเพดาน 1 และ 2 หน้า

Model	Side	Battery LiFePO4	Led (Watt.)	Dimension (mm.)			B/U (hrs.)
				L	W	H	
X2H-S10N/R-1A	1	3.2V 1600mAh	LED 10W	354 x 35 x 219			3.00
X2H-S10N/R-2A	2			354 x 35 x 219			
X2H-S10N/R-1B	1			354 x 35 x 219			
X2H-S10N/R-1C	1			354 x 35 x 219			
X2H-S10N/R-2C	2			354 x 35 x 219			
X2H-S10N/R-1D(1142)*	1			420 x 110 x 191			
X2H-S10N/R-2D(1142)*	2	420 x 110 x 191					

Installation Schemes



(Symbol 15 cm.)

EXIT LIGHT SLIM TYPE ติดตั้งใต้ฝ้า / ฝ้าเพดาน 1 และ 2 หน้า

Model	Side	Bulbs (Watt)	Battery LiFePO4	Dimension L x W x TH (mm.)	Duration (Hr)
XLF-S15N-2A	2				
XLF-S15N-1B	1				
XLF-S15N-1D (1358)	1	580 x 130 x 290			
XLF-S15N-2D (1358)	2				
XLF-S15N-1B	1				

EXIT LIGHT SLIM TYPE ติดตั้งใต้ฝ้า / ฝ้าเพดาน 1 และ 2 หน้า (มี Remote Test)

Model	Side	Bulbs (Watt)	Battery LiFePO4	Dimension L x W x TH (mm.)	Duration (Hr)
XLF-S15R-2A	2				
XLF-S15R-1B	1				
XLF-S15R-1D (1358)	1	580 x 130 x 290			
XLF-S15R-2D (1358)	2				
XLF-S15R-1B	1				



(Symbol 15 cm.)

Win Win Universe Co.,Ltd.

โทร. 02-7557383, 02-7548844 แฟกซ์. 02-7557384

www.winwinuni.com , www.winwinlighting.com , E-mail : winwinuni99@gmail.com

Emergency Light "MAX BRIGHT"



ไฟฉุกเฉิน SELF CONTAINED EMERGENCY LIGHT

EMERGENCY LIGHT CEILING/RECESS TYPE (ติดฝ้าเพดาน/ฝังฝ้า มี Remote Test)



Model	Battery	LED	Dimensions	Duration
	Lithium : LiFePO ₄	Lamp	Ø X H (mm.)	Hrs.
CEL 069	3.2V. 2000/2700mAh.	9W.	145 X 50	2.00/3.00
REL 069				
CEL 069-DUAL	3.2V. 2000/2700mAh.	9W.	145 X 50	2.00/3.00
REL 069 -DUAL				

EMERGENCY LIGHT MB Series ติดผนัง-ฝ้า หลอดไฟ LED 2 x 9W

Model	Battery	LED	Dimensions	Duration
	Lithium : LiFePO ₄	Lamp	LxWxH (mm.)	Hrs.
MB - D	3.2V. 6000 mAh	2 x 9 W.	291 x 120 x 60	3.00
MB - R			182 x 113 x 137	



EMERGENCY LIGHT CP Series หลอดไฟ LED 2 x 9,12W

Model	Battery	LED	Dimensions	Duration
	VRLA/SLA	Lamp	LxWxH (mm.)	Minute.
CP 04 AD	12V. 5Ah.	2 x 9 W.	220 x 85 x 220	2 X 9 W. = 240 Min.
		2 x 12 W.		2 X 12 W. = 180 Min.
CP 07 AD	12V. 7.0Ah.	2 x 9 W.	260 x 85 x 220	2 X 9 W. = 360 Min.
		2 x 12 W.		2 X 12 W. = 240 Min.



EMERGENCY LIGHT WP Series หลอดไฟ LED 2 x 9,12W

Model	Battery	LED	Dimensions	Duration
	Lithium : LiFePO ₄	Lamp	LxWxH (mm.)	Minute
MB 369	3.2V 3600mAh.	2 x 9 W.	220 x 60 x 220	2 X 9 W. = 140 Min.
		2 x 12 W.		2 X 12 W. = 100 Min.
MB 04	3.2V 6000mAh.	2 x 9 W.	220 x 60 x 220	2 X 9 W. = 200 Min.
		2 x 12 W.		2 X 12 W. = 160 Min.
MB 08	3.2V 8000mAh.	2 x 9 W.	220 x 65 x 215	2 X 9 W. = 260 Min.
		2 x 12 W.		2 X 12 W. = 200 Min.
WP EML IP 65	3.2V 6000mAh.	2 x 9 W.	160 x 770 x 195	2 X 9 W. = 180 Min.



REMOTE LAMP CE Series 12V 24V 220VAC Power9-12W



Remote Lamp 1-2 Head lamp Wall type Ceiling type

IP65 SS

Down light



TIS.1102-2538 TIS.1955-2551

Win Win Universe Co.,Ltd.

โทร. 02-7557383 , 02-7548844 แฟกซ์. 02-7557384
www.winwinuni.com , www.winwinlighting.com , E-mail : winwinuni99@gmail.com



Emergency Light "MAX BRIGHT"

Central Emergency Light / อุปกรณ์ต่อพ่วง



Remote Lamp



Central Emergency Light CU Series 12VDC

Model	MAX Load	Battery VRLA/SLA	Dimension L x W x H (cm.)
CU 7-12	30 W	12V 7.0Ah	23 x 12 x 23
CU 18-12	80 W	12V 18Ah	25 x 12 x 35
CU 23-12	110 W	12V 24Ah	
CU 26-12	120 W	12V 26Ah	25 x 18 x 35
CU 40-12	180 W	12V 40Ah	
CU 55-12	250 W	12V 55Ah	40 x 24 x 50
CU 65-12	300 W	12V 65Ah	
CU 75-12	350 W	12V 75Ah	
CU 100-12	450 W	12V 100Ah	40 x 60 x 100
CU 150-12	690 W	12V 150Ah	

Central Emergency Light CU Series 24VDC

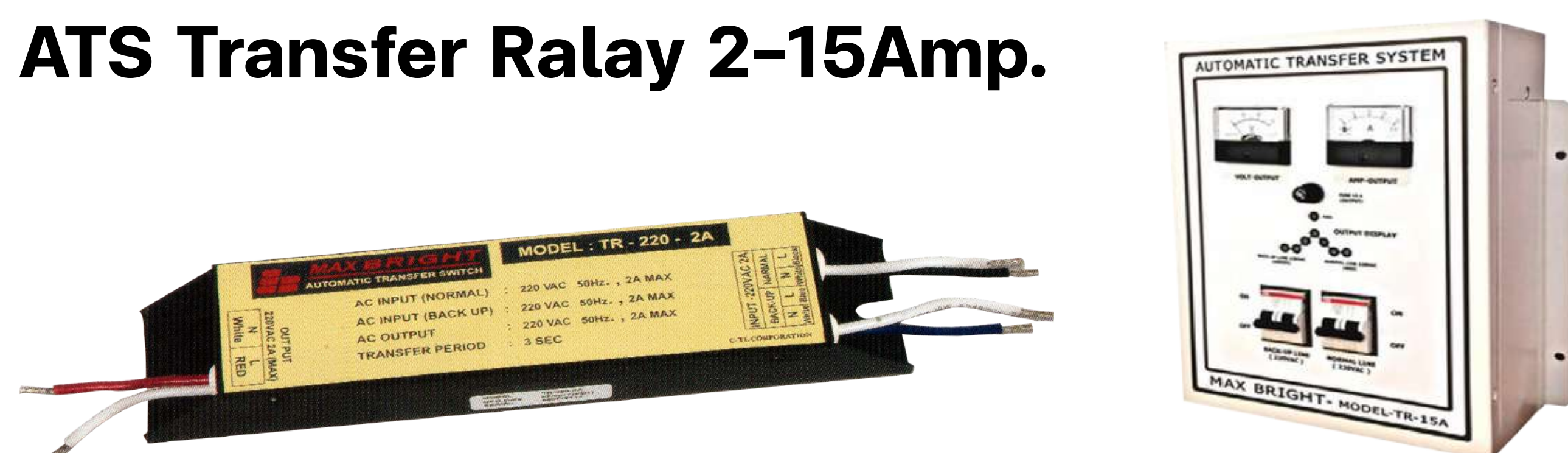
Model	MAX Load	Battery VRLA/SLA	Dimension L x W x H (cm.)
CU 18-24	160 W	12V 18Ah x2	25 x 18 x 35
CU 26-24	220 W	12V 26Ah x2	40 x 34 x 50
CU 40-24	360 W	12V 40Ah x2	40 x 24 x 50
CU 65-24	600 W	12V 65Ah x2	

Central Emergency Light HP Series 220VAC

Model	Max Load	Battery VRLA/SLA	Dimension L x W x H (cm.)
HP 100	100 W	12V 26Ah x1	25 x 22.5 x 39.5
HP 200	200 W	12V 26Ah x2	40 x 40 x 57
HP 400	400 W	12V 55Ah x2	
HP 500	500 W	12V 65Ah x2	
HP 700	700 W	12V 80Ah x2	
HP 1000	1000 W	12V 65Ah x4	40 x 60 x 100
HP 1500	1500 W	12V 90Ah x4	
HP 2000	2000 W	12V 120Ah x4	
HP 2500	2500 W	12V 150Ah x4	50 x 65 x 165
HP 3000	3000 W	12V 200Ah x4	
HP 3500	3500 W	12V 100Ah x8	
HP 4000	4000 W	12V 120Ah x8	



ATS Transfer Relay 2-15Amp.



Battery Power Pack Emergency Light 6V 12V และ 220VAC

Model	Input	Output	Load	Battery (LiFePO ₄)	Dimension LxWxH(mm.)	Duration (Hrs.)
EMK-MR16-STD	220 V	12.8 V	9 W	12.8V 2000mAh	350 x 55 x 50	2.00
EMK-MR16-DUAL	220 V	12.8 V	9 W/18 W	12.8V 2000mAh	400 x 50 x 33	2.00/3.00
EMK-9	220 V	3.2 V	9 W	3.2V 2000mAh	225 x 50 x 43	2.00
BPLB-18	220 V	12.8 V	9 W	12.8V 2000mAh	350 x 55 x 50	2.00



Win Win Universe Co.,Ltd.

โทร. 02-7557383, 02-7548844 แฟกซ์. 02-7557384

www.winwinuni.com , www.winwinlighting.com , E-mail : winwinuni99@gmail.com

Emergency Exit Light & Sign

ป้ายไฟทางออกฉุกเฉิน / ป้ายสัญลักษณ์



Exit Light แบบ Box Type (1 หน้า และ 2 หน้า มีรีโมทเทส)

Model	Side	Battery LiFePO ₄	LED Lamp	Dimension L x W x H (mm.)	Duration Time
EXB 111-10 ED	1	3.2V. 1500mAh.	10w.	350 x 50 x 162	2.00 Hrs.
EXB 112-10 ED	2				
EXB 111-10 ED	1	3.2V. 2700mAh.	10w.	350 x 50 x 162	3.00 Hrs.
EXB 112-10 ED	2				
WP-EXB-IP65	1			350 x 80 x 125	

Exit Light แบบ Slim Type (ติดตั้งใต้ฝ้า / แขนง)

Model	Side	Battery LiFePO ₄	LED Lamp	Dimension L x W x H (mm.)	Duration Time
EXB 303 SCE-10 ED	1	3.2V. 1500mAh.	10w.	353 x 60 x 240	2.00 Hrs.
EXB 303 TCE-10 ED	2				
EXB 303 SCE-10 ED	1	3.2V. 2700mAh.	10w.	353 x 60 x 240	3.00 Hrs.
EXB 303 TCE-10 ED	2				



Exit Light แบบ Slim Line (ติดตั้งใต้ฝ้า / ฝ้าเพดาน)

Model	Side	Battery LiFePO ₄	LED Lamp	Dimension L x W x H (mm.)	Duration Time
EXB 303 SRE-10 ED	1	3.2V. 1500mAh.	10w.	425 x 145 x 217.5	2.00 Hrs.
EXB 303 TRE-10 ED	2				
EXB 303 SRE-10 ED	1	3.2V. 2700mAh.	10w.	425 x 145 x 217.5	3.00 Hrs.
EXB 303 TRE-10 ED	2				



Exit Light แบบ Box (กล่องขนาดใหญ่ 1 หน้า และ 2 หน้า)

Model	Side	Battery LiFePO ₄	LED Lamp	Dimension L x W x H (mm.)	Duration Time
EXB 221-30 ED	1	3.2V 6000mAh.	2 x 15w.	700 x 90 x 225	2.00 Hrs.
EXB 222-30 ED	2				
EXB 321-15 ED	1	3.2V 6000mAh.	1 x 15w.	480 x 90 x 225	2.00 Hrs.
EXB 322-15 ED	2				



Exit Light Box Type Special (ติดผนัง / กำแพง / เพดาน)

Model	Side	Battery	LED	Dimension	Duration
		VRLA/SLA	Lamp	L x W x TH (mm)	(Hr)
FHB 111-ED	1	12V 2.9Ah	1 x 15W	500 x 100 x 450	2.00
FHB 112-ED	2				
FHB 133-ED	3	12V 5.0Ah	3 x 15W	650 x 550 x 450	



TIS.1102-2538 TIS.1955-2551

Win Win Universe Co.,Ltd.

โทร. 02-7557383 , 02-7548844 แฟกซ์. 02-7557384


www.winwinuni.com , www.winwinlighting.com , E-mail : winwinuni99@gmail.com

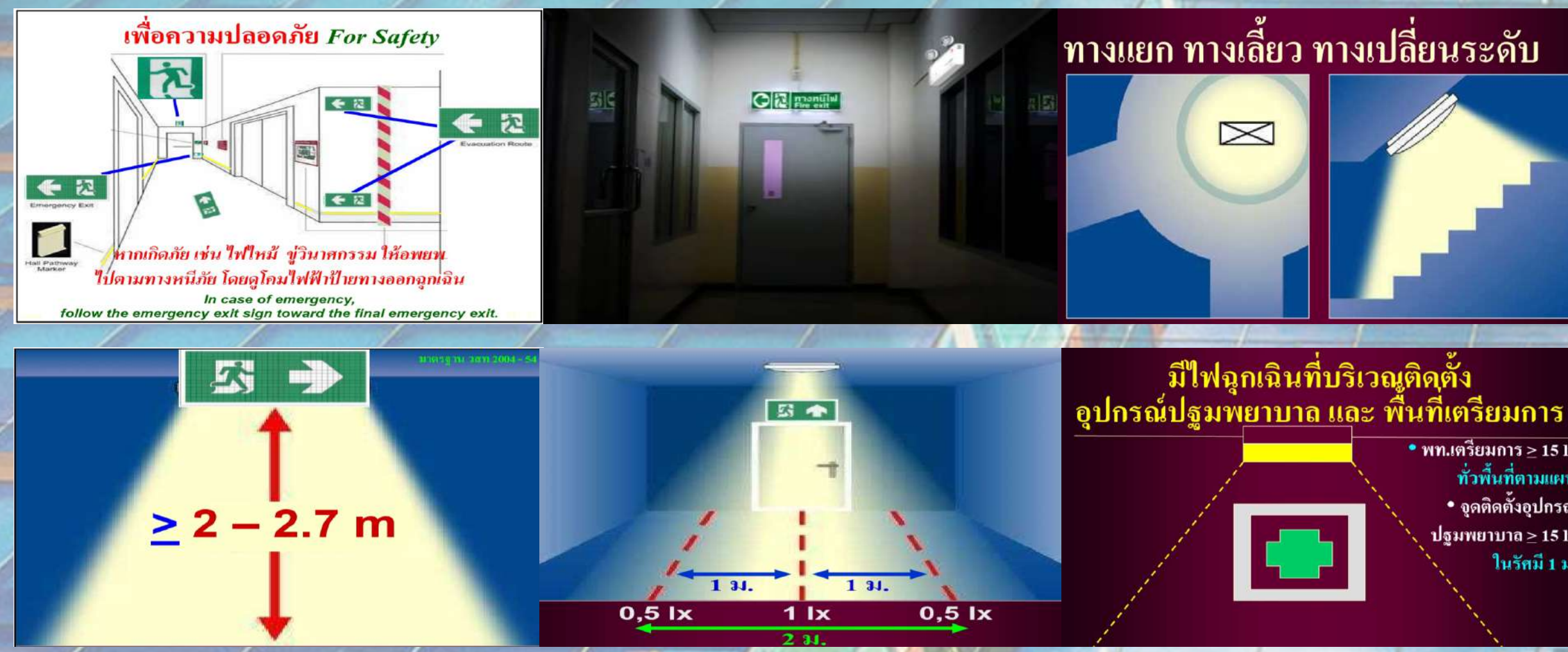


การติดตั้งใช้งาน Emergency Light / Exit Light ให้เป็นไปตามมาตรฐาน

ระบบไฟฟ้าแสงสว่างฉุกเฉินและโคมไฟป้ายทางออกฉุกเฉิน

ข้อกำหนด ของวิศวกรรมสถานแห่งประเทศไทย วสท. 021004-22 กำหนดให้อาคาร โรงงาน สำนักงานต่างๆ ต้องติดตั้งระบบไฟฟ้าแสงสว่างฉุกเฉิน และป้ายไฟทางออก เพื่อการอพยพหนีภัยเมื่อเกิดเหตุฉุกเฉิน

- ไฟฉุกเฉินต้องส่องสว่างที่พื้นกึ่งกลางทางหนีไฟไม่น้อยกว่า 1 Lux หรือในพื้นที่ไม่มีสิ่งกีดขวาง ≥ 0.5 Lux
- พื้นที่ทำงานอันตราย ที่เตรียมการหนีภัย จุดรวมพล พื้นที่ปฏิบัติการกู้ภัย และห้องควบคุมปฏิบัติการ มีความสว่าง ≥ 15 Lux
- พื้นที่เก็บอุปกรณ์ดับเพลิง อุปกรณ์แจ้งเหตุและปฐมพยาบาล ต้องติดตั้งไฟฉุกเฉินระยะห่างไม่เกิน 2 เมตร ส่องสว่าง ≥ 5 Lux
- โคมไฟฉุกเฉินต้องมีสัญลักษณ์  ให้รู้ว่าเป็นโคมไฟฉุกเฉิน
- การตรวจสอบไฟแสงสว่างฉุกเฉินและป้ายไฟทางออกทุกๆ 1 เดือน ให้ทำงาน ≥ 30 วินาที และ 1 ปี ให้ทำงาน ≥ 120 นาที หากสำรองไฟไม่ได้ หรือน้อยกว่ากำหนดต้องมีสัญญาณเตือน
- กรณีใช้ไฟฉุกเฉินส่วนกลางให้ทำการตรวจสอบ บำรุงรักษา แบตเตอรี่ ชดเชจ ชดควบคุม และโคมไฟทุกๆ 6 เดือน
- ต้องมีการบันทึกการตรวจสอบแต่ละเครื่องระบุวันที่, ผลการตรวจ, ผู้ตรวจสอบ และจัดเก็บไว้
- ป้ายไฟทางออก (Exit Light) ติดตั้งที่เหนือประตูทางออกและตามเส้นทางหนีภัย โดยใช้รูปสัญลักษณ์รูปภาพตามมาตรฐานสากล ตามข้อกำหนด ISO และ วสท.



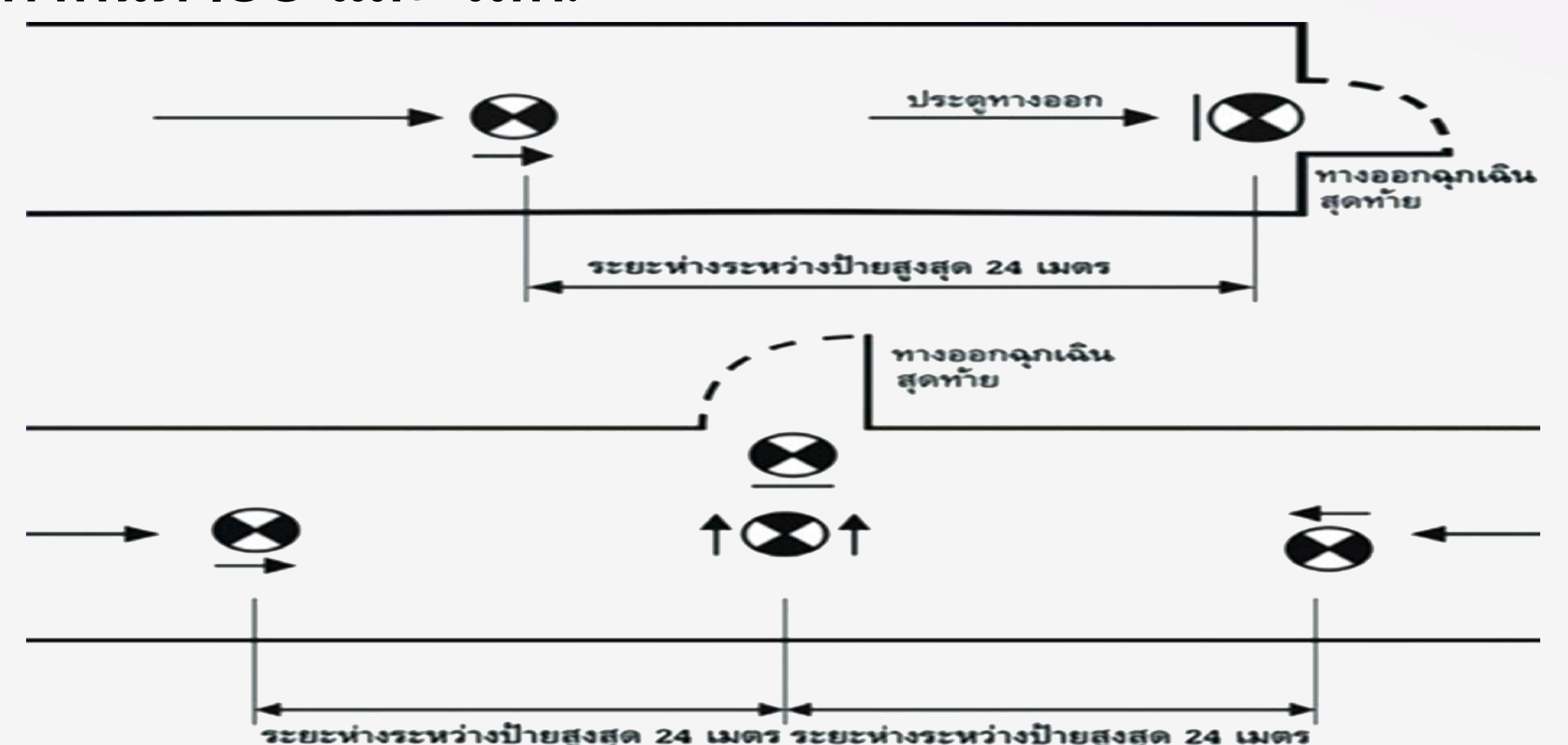
การติดตั้งไฟฉุกเฉิน และ ป้ายทางออกฉุกเฉินตามข้อกำหนดตาม มอก.2539-2558 และ วสท. 021004-22

- ต้องมีการทดสอบจำลองไฟดับ การสำรองไฟต้องได้ตามข้อกำหนด หากน้อยกว่าจะต้องมีสัญญาณแสดงให้ทราบ
- ต้องมีรายละเอียด แบบการติดตั้ง การเดินสายไฟและระบุหมายเลขอุปกรณ์กำกับประจำเครื่อง
- ต้องจัดให้มีแบบแปลนแผนผังของอาคารซึ่งแสดงตำแหน่งอุปกรณ์ทางหนีไฟ ทางออกและประตูทางออกให้ติดไว้ในตำแหน่งที่ชัดเจน
- แหล่งจ่ายไฟให้ใช้ไฟฟ้าปกติ ไม่ให้ต่อจากเครื่องกำเนิดไฟฟ้า และจะต้องมีแบตเตอรี่สำรองไฟในตัวเอง
- เมื่อไฟดับต้องให้ความสว่างติดต่อกันนานไม่น้อยกว่า 120 นาที และประจุไฟกลับคืนภายใน 24 ชม.

ขนาดป้ายไฟทางออก และระยะการติดตั้ง

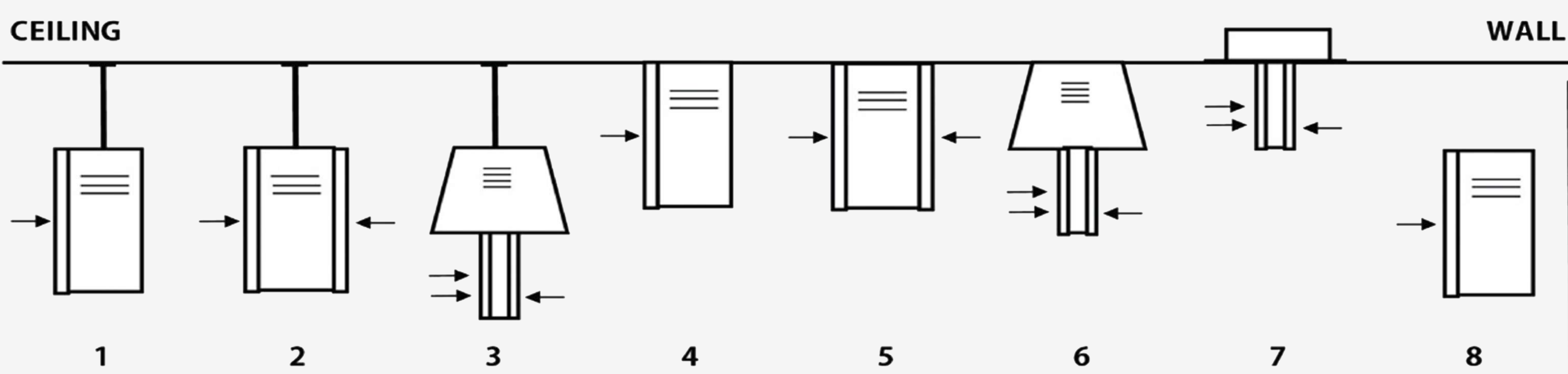
- ติดตั้งเหนือประตู หรือตามทางเดิน 2-2.7 เมตร
- ให้ติดตามเส้นทางเดิน / ทางหนีไฟ ไปยังประตูทางออก

ระยะห่างสูงสุดในการติดตั้งป้ายทางออก	
ขนาดความสูงของภาพ (a) (เซนติเมตร)	ระยะห่างระหว่างป้าย (เมตร)
10	24
15	36
20	48
a>20	2.4 x



แสดงการติดตั้งป้ายไฟทางออกฉุกเฉินในทางตรงไปยังทางออกสำหรับขนาดความสูงขององค์ประกอบภาพ 10 เซนติเมตร

INSTALL TYPE



ป้ายรูปแบบมาตรฐานสากล



ตรงไปออกประตู



ออกประตูตรงไป



ตรงไป



ออกประตูไปทางซ้าย



ไปทางซ้าย



ไปทางขวา



ป้ายแบบอื่นๆ นอกเหนือแบบมาตรฐาน

